

电磁阀(五口二位)

4M系列——NAMUR规格



符号



产品特性

- 1、内部先导式结构；
- 2、滑柱式结构，密封性好，反应灵敏；
- 3、双头二位电磁阀具有记忆功能；
- 4、内孔采用特殊工艺加工，摩擦阻力小，启动气压低，使用寿命长；
- 5、无需加油润滑；
- 6、侧板面式安装，可直接与执行元件连接使用；
- 7、附设手动装置，利于安装调试；
- 8、有多种标准电压等级可供选用。

流量特性

请参考相同型号4V系列电磁阀。

规格

型号	4M110-M5 4M120-M5	4M110-06 4M120-06	4M210-06 4M220-06	4M210-08 4M220-08	4M310-08 4M320-08	4M310-10 4M320-10
工作介质	空气(经40μm以上滤网过滤)					
作用方式	内部先导式					
接管口径 [注1]	进气=排气 =M5	进气=排气 =PT1/8	进气=排气 =PT1/8	进气=PT1/4 排气=PT1/8	进气=排气 =PT1/4	进气=PT3/8 排气=PT1/4
有效截面积(Cv) [注4]	4M110-06,4M120-06: 10.2mm ² (Cv=0.6)		4M210-08,4M220-08: 17.0mm ² (Cv=1.0)		4M310-10,4M320-10: 28.0mm ² (Cv=1.65)	
位置数	五口二位					
使用压力范围	0.15~0.8MPa(21~114psi)					
保证耐压力	1.2MPa(175psi)					
工作温度	-20~70℃					
本体材质	铝合金					
润滑 [注2]	不需要					
最高动作频率 [注3]	5次/秒				4次/秒	
重量 (g)	4M110:120	4M120:175	4M210:220	4M220:320	4M310:310	4M320:400

[注1] 接管牙型有G牙、NPT牙可供选择。

[注2] 如有加油润滑，中途不可停止，建议润滑油为ISO VG32或同级用油。

[注3] 最高动作频率为空载状态。

[注4] 有效截面积和Cv值是依据测试流量数据计算得到。

电性能参数

项目	4M110	4M120	4M210	4M220	4M310	4M320
标准电压	AC220V/AC110V/AC24V/DC24V		DC12V/AC220V/AC110V/AC24V/DC24V/DC12V			
使用电压范围	AC: ±15% DC: ±10%					
耗电量	3.5VA	3.5VA	4.0VA	2.8W	2.5W	4.5VA
保护等级	IP65(DIN40050)					
耐热等级	B级					
接电型式	DIN插座式、出线式					
励磁时间	0.05秒以下					

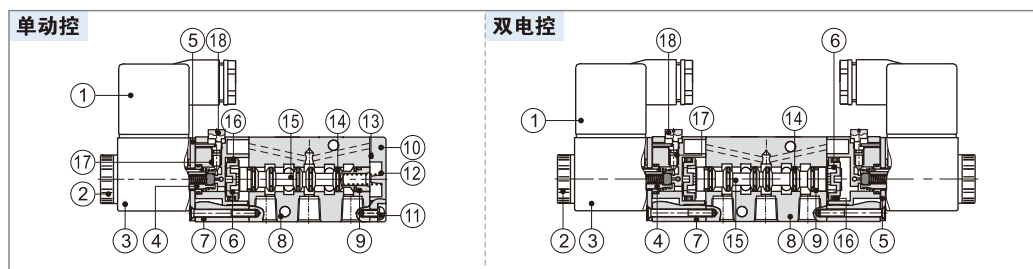
成品订购码

4M 3 10 10 A □ □
① ② ③ ④ ⑥ ⑦ ⑧

①规格代号	②系列代号	③电控方式	④接管口径	⑤标准电压	⑥接电方式	⑦牙型代码
4M: 五口二位电磁阀 (NAMUR规格)	1: 100系列 2: 200系列 3: 300系列	10: 双位置单电控 20: 双位置双电控	M5: M5 06: 1/8" 06: 1/8" 08: 1/4" 08: 1/4" 10: 3/8"	A: AC220V B: DC24V C: AC110V E: AC24V F: DC12V	空白: DIN插座式 I: 出线式【注】	无此代码 空白: PT牙 G: G牙 T: NPT牙

【注】出线式的出线长度为0.5m。

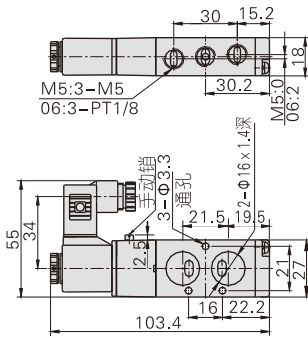
内部结构



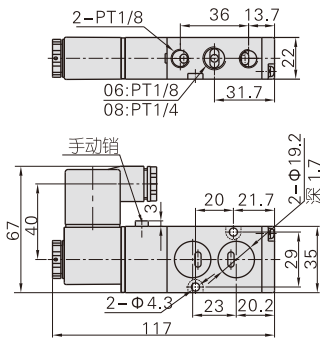
序号	名称	序号	名称
1	端子	10	底盖
2	固定螺帽	11	螺钉
3	线圈	12	弹簧
4	可动铁	13	止泄垫
5	固定铁片	14	O令
6	活塞	15	轴芯
7	引导本体	16	异型O令
8	本体	17	弹簧
9	耐磨环	18	手动销

外部规格

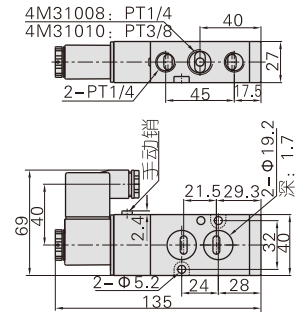
4M110DIN插座式



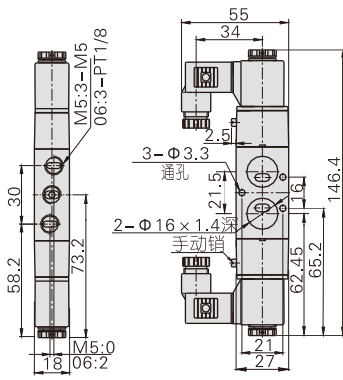
4M210DIN插座式



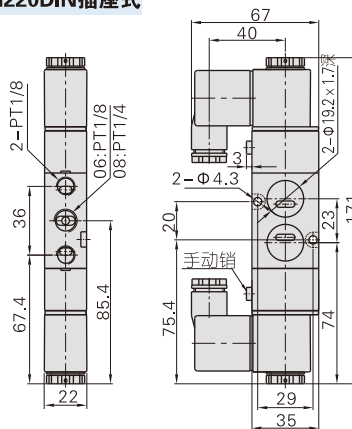
4M310DIN插座式



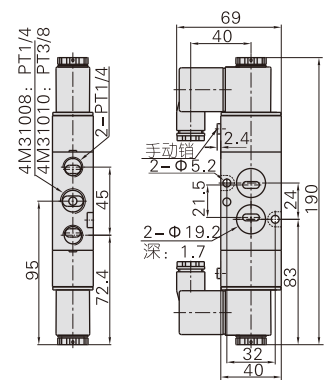
4M120DIN插座式



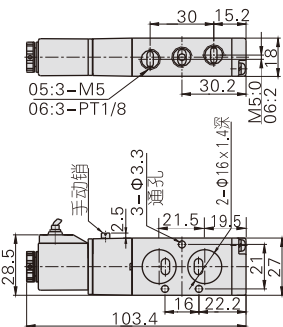
4M220DIN插座式



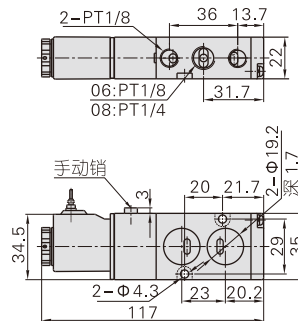
4M320DIN插座式



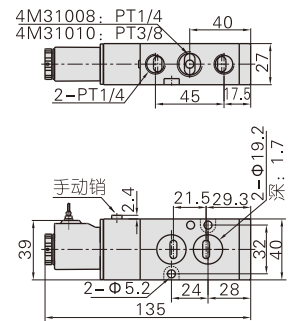
4M110出线式



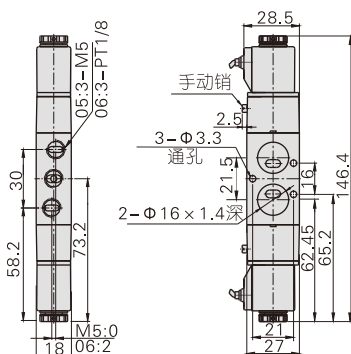
4M210出线式



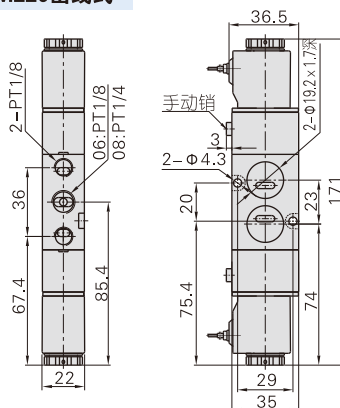
4M310出线式



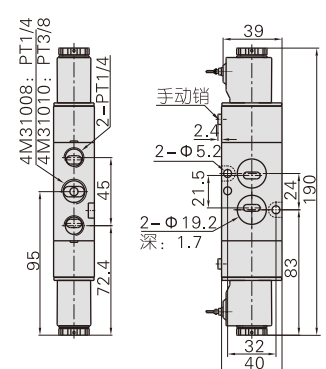
4M120出线式



4M220出线式



4M320出线式



底座系列



规格

项目\底座型号	100M	200M	300M
工作介质	空气(经40μm以上滤网过滤)		
工作温度	-20~70℃		
适用阀体系列	3V100系列	3V200系列	3V300系列

产品特性

- 1、能将同一系列方向控制阀集成阀组,节省空间、节约成本;
- 2、统一进、排气,统一布线,出现故障时,便于查找;
- 3、组合灵活、扩充性强,可对所连接的方向控制阀数目进行任意组合或扩充;

成品订购码

底座订购码

3V100M 5F □

① ② ③

① 规格代号	② 连数代号	③ 牙型代码
3V100M: 100系列底座 3V200M: 200系列底座 3V300M: 300系列底座	1F: 1连 2F: 2连 3F: 3连 16F: 16连	空白: PT牙 G: G牙 T: NPT牙

盲板订购码

P-3V100M-R2

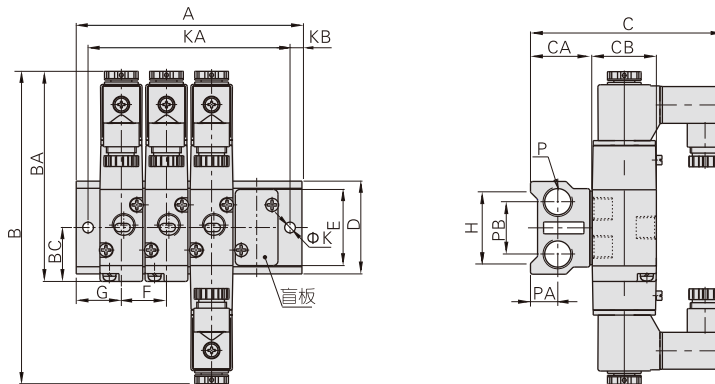
① ② ③

① 组件代号	② 规格代号	③ 盲板代号
P: 组件	3V100M: 100系列底座 3V200M: 200系列底座 3V300M: 300系列底座	R2: 底座用盲板

[注] 1、订购码包含底座、盲板两部分。2、底座组件包含底座、底座垫片、螺钉; 3、盲板组件包含盲板、螺钉。

外部规格

配3V100~300系列电磁阀

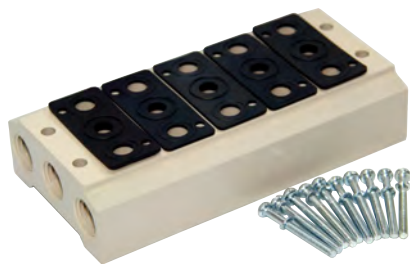


型号\符号	B	BA	BC	C	CA	CB	D	E	F	G	H	K	KB	P	PA	PB
3V100M	131.5	88.5	22.7	81	26	27	39	32	19	19	30	4.5	5	PT1/4	11.5	22
3V200M	162.5	109	27.7	92.5	26	35	45	40	23	23	35	4.5	6	PT1/4	11.5	25
3V300M	175	120	32.5	99	30	40	52	47	28	27	42	4.5	6	PT3/8	13.5	28

型号\符号	A															
	1F	2F	3F	4F	5F	6F	7F	8F	9F	10F	11F	12F	13F	14F	15F	16F
3V100M	38	57	76	95	114	133	152	171	190	209	228	247	266	285	304	323
3V200M	46	69	92	115	138	161	184	207	230	253	276	299	322	345	368	391
3V300M	54	82	110	138	166	194	222	250	278	306	334	362	390	418	446	474

型号\符号	KA															
	1F	2F	3F	4F	5F	6F	7F	8F	9F	10F	11F	12F	13F	14F	15F	16F
3V100M	28	47	66	85	104	123	142	161	180	199	218	237	256	275	294	313
3V200M	34	57	80	103	126	149	172	195	218	241	264	287	310	333	356	379
3V300M	42	70	98	126	154	182	210	238	266	294	322	350	378	406	434	462

底座系列



规格

项目\底座型号	100M	200M	300M	400M
工作介质	空气(经40μm以上滤网过滤)			
工作温度	-20~70℃			
适用阀体系列	4V100系列	4V200系列	4V300系列	4V400系列
	5V100系列	5V200系列	5V300系列	5V400系列

产品特性

- 1、能将同一系列方向控制阀集成阀组,节省空间、节约成本;
- 2、统一进、排气,统一布线,出现故障时,便于查找;
- 3、组合灵活、扩充性强,可对所连接的方向控制阀数目进行任意组合或扩充;

成品订购码

底座订购码 **100M 5F □**

① ② ③

① 规格代号	② 连数代号 [注1]	③ 牙型代码
100M: 100系列底座 200M: 200系列底座 300M: 300系列底座 400M: 400系列底座	1F: 1连 2F: 2连 3F: 3连 16F: 16连	空白: PT牙 G: G牙 T: NPT牙

盲板订购码 **P-100M-R2**

① ② ③

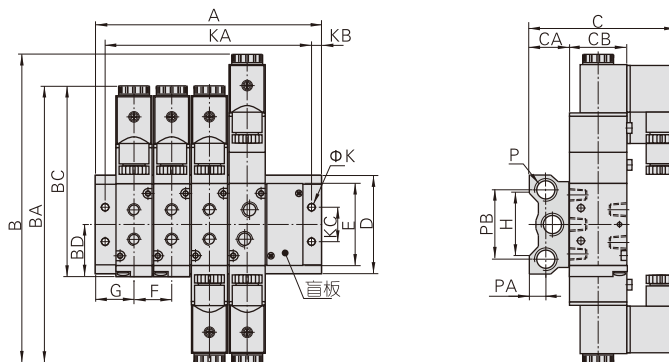
① 组件代号	② 规格代号	③ 盲板代号
P: 组件	100M: 100系列底座 200M: 200系列底座 300M: 300系列底座 400M: 400系列底座	R2: 底座用盲板

[注1] 100M、200M系列连座数自至16连; 300M系列连座数自至12连; 400M系列连座数自至8连。

[另] 1、订购码包含底座、盲板两部分。2、底座组件包含底座、底座垫片、螺钉; 3、盲板组件包含盲板、螺钉。

外部规格

配4V100~400系列电磁阀



型号\符号	B	BA	BC	BD	C	CA	CB	D	E	F	G	H	K	KB	KC	P	PA	PB
100M□F	154.5	142.5	99.5	28	77	22	27	57.5	43	19	19	36	4.5	5	20	PT1/4	10	40
200M□F	189	171	117	31.7	91	24	35	60	52	23	22	38	4.5	5	21	PT1/4	10	42
300M□F	208	190	135	40	97	28	40	75	64	28	26	54	4.5	5	26	PT3/8	13.5	53
400M□F	243	223	168.5	57	107	33	50	100	94	35	30.5	75	5.5	6	32	PT1/2	15	68

型号\符号	A															
	1F	2F	3F	4F	5F	6F	7F	8F	9F	10F	11F	12F	13F	14F	15F	16F
100M□F	38	57	76	95	114	133	152	171	190	209	228	247	266	285	304	323
200M□F	44	67	90	113	136	159	182	205	228	251	274	297	320	343	366	389
300M□F	52	80	108	136	164	192	220	248	276	304	332	360	-	-	-	-
400M□F	61	96	131	166	201	236	271	306	-	-	-	-	-	-	-	-

型号\符号	KA															
	1F	2F	3F	4F	5F	6F	7F	8F	9F	10F	11F	12F	13F	14F	15F	16F
100M□F	28	47	66	85	104	123	142	161	180	199	218	237	256	275	294	313
200M□F	34	57	80	103	126	149	172	195	218	241	264	287	310	333	356	379
300M□F	42	70	98	126	154	182	210	238	266	294	322	350	-	-	-	-
400M□F	49	84	119	154	189	224	259	294	-	-	-	-	-	-	-	-